

## Modular Cooking Range Line 900XP HP Elfritös 23 l med V- formad bassäng. Programmerbar.

Produkt # \_\_\_\_\_

Modell # \_\_\_\_\_

Namn # \_\_\_\_\_

SIS # \_\_\_\_\_

AIA # \_\_\_\_\_

**391386 (E9KKHOBAMCG)**

HP Elfritös 23 l med V-formad bassäng. Dolda värmeelement. El. kontroll. Programmerbar. Lev. med 2 fritöskorgar.

**391339 (E9KKHDBAMCG)**

HP Elfritös 23 l med V-formad bassäng. Dolda värmeelement. El. kontroll. Programmerbar. Lev. med 2 fritöskorgar.

### Kort specifikation

#### Pos.

Fritös, el (400 mm) golvmodell, element (18kW) fästa på utsidan av den v-formade bassängen (23L). Utrustad med en elektronisk kontrollpanel. Tömning av olja sker via en kran till en behållare placerad under bassängen. I höjddled justerbara fötter i rostfritt stål. Externa paneler av rostfritt stål. Arbetsyta av 20/10 rostfritt stål.

### Huvudfunktioner

- V-formad balja (deep drawn).
- Externa infraröda värmeelement med innovativa deflektorer applicerade på brunnen för att underlätta rengöringen av den inre brunnen och säker drift.
- Inbyggt smart elektroniskt kontrollsystem som övervakar temperaturen under stekningen för att garantera säkerheten för processen.
- Termostat för överhettningsskydd som standard på alla enheter.
- Alla viktiga komponenter sitter framtill för enkelt underhåll.
- Enhet utrustad med elektronisk kontrollpanel.
- IPX5 kapslingsklass
- Kontrollpanelens speciella konstruktion ger bättre garanti mot oljeinfiltrering.
- Levereras som standard med 2 halvstora korgar och 1 skåpslucka till höger.
- Termostatreglering av oljetemperaturen på upp till max 190 °C.
- Oljekvalitetsverktyg (kod 9B8081) för effektiv oljehantering finns som tillval.

### Konstruktion

- Stor arbetsyta med 930 mm djup.
- Utvändiga paneler i rostfritt stål med Scotch Brite-behandling.
- Rät vinkel mellan enheterna för att undvika utrymmen där smuts kan tränga in.
- Baljans insida har rundade hörn för enkel rengöring.
- Levereras med fyra 50 mm ben i rostfritt stål som standard.

### Hållbarhet

- [NOT TRANSLATED]



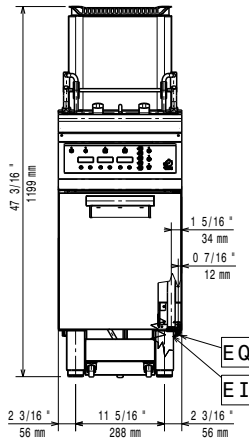
### Medföljande tillbehör

- 1 av Oljefilter i rostfritt stål för 23 l fritös. PNC 200086  
Avlägsnar fettpartiklar och matrester.  
(endast för 391339)
- 1 av Dörr till underskåp PNC 206350
- 1 av 2 st 1/2 fritöskorg PNC 927223

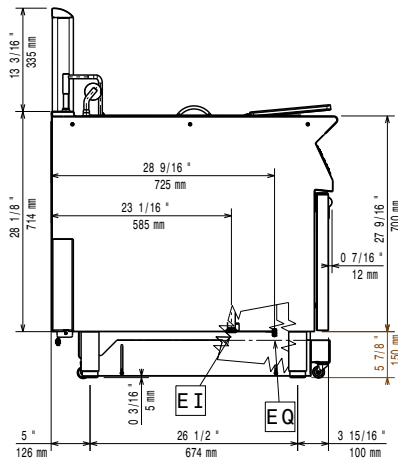
### Övriga Tillbehör

- Oljefilter i rostfritt stål för 23 l fritös. PNC 200086   
Avlägsnar fettpartiklar och matrester.
- - NOT TRANSLATED - (endast för PNC 200171   
391386)
- Tätningssats PNC 206086
- Kit m 4 hjul varav 2 svängbara med PNC 206135   
broms (endast för 391339)
- Fotsats PNC 206136
- Frontsockelplåt för installation på PNC 206147   
betongsockel, 400 mm (endast för  
391386)
- Frontsockelplåt för installation på PNC 206148   
betongsockel, 800 mm (endast för  
391386)
- Frontsockelplåt för installation på PNC 206150   
betongsockel, 1000 mm (endast för  
391386)
- Frontsockelplåt för installation på PNC 206151   
betongsockel, 1200 mm (endast för  
391386)
- Frontsockelplåt för installation på PNC 206152   
betongsockel, 1600 mm (endast för  
391386)
- Sidosockelplåtar, rostfria, 2 st PNC 206180
- Panel för service (endast för 391386) PNC 206181
- Lock till 23 l fritös PNC 206201
- Paneler, 2 st, för servicekanal (rygg/  
rygg) (endast för 391386) PNC 206202
- Frontsockel för fritös 23 l PNC 206203
- Förlängning av oljeavlopp PNC 206209
- Bakre ledstång, 800 mm, Marin (endast PNC 206308   
för 391386)
- BAKKANTHYLLA 1200MM-MARIN PNC 206309   
(endast för 391386)
- Dörr till underskåp PNC 206350
- Stödskena till fritös XP900, endast hjul PNC 206372
- Ryggplåtar, 600mm (endast för PNC 206373   
391386)
- Ryggplåtar, 800mm (endast för PNC 206374   
391386)
- Ryggplåtar, 1000mm (endast för PNC 206375   
391386)
- Ryggplåtar, 1200mm (endast för PNC 206376   
391386)
- 2 st sidopaneler höjd 700 djup 900mm PNC 216134
- Uppsamlingskorg för 23 l fritös. PNC 921023   
Placeras i i botten för att samla upp  
rester - 900XP
- 2 st 1/2 fritöskorg PNC 927223
- Hel fritöskorg, till 18/23L fritös PNC 927226
- Rensverktyg för avloppsrör till 23 L PNC 927227   
fritös
- Deflektor för oljereining av fritös, 23 lit. PNC 960645   
Vid dolda element och mjölade  
produkter

Front

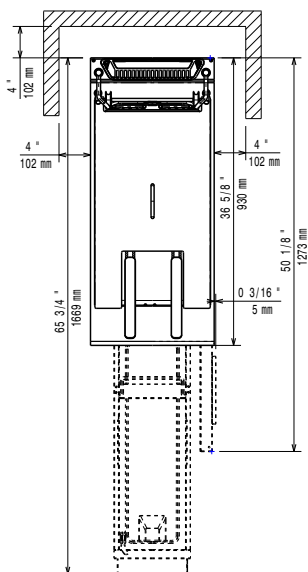


Sida



EI = Elektrisk anslutning  
EQ = Ekvipotential skruv

Topp



## Elektricitet

### Spänning:

391386 (E9KKHOBAMCG) 415-430 V/3N ph/50/60 Hz  
380-400 V/3N ph/50/60 Hz

391339 (E9KKHDBAMCG)

### Total watt:

391386 (E9KKHOBAMCG) 17.2 kW  
391339 (E9KKHDBAMCG) 18 kW

## Viktig information

Brunnens invändiga dimensioner (bredd): 340 mm

Brunnens invändiga dimensioner (höjd): 575 mm

Brunnens invändiga dimensioner (djup): 400 mm

Brunnkapacitet: 21 lt MIN; 23 lt MAX

### Prestanda\*:

391386 (E9KKHOBAMCG) 35.5 kg/h

391339 (E9KKHDBAMCG) 37.6 kg/h

### Termostat intervall:

110 °C MIN; 190 °C MAX

### Nettovikt:

86 kg

### Fraktvikt:

391386 (E9KKHOBAMCG) 108 kg

391339 (E9KKHDBAMCG) 88 kg

### Frakthöjd:

1480 mm

### Fraktbredd:

460 mm

### Fraktdjup:

1020 mm

### Fraktvolym:

0.69 m<sup>3</sup>

Om apparaten står bredvid eller mot temperaturkänsliga möbler eller liknande, bör ett säkerhetsspalt på ca 150 mm bibehållas eller någon form av värmeisolering monteras..

### Baserat på:

ASTM F1361-Deep fat fryers

[NOT TRANSLATED]

EFE91E23